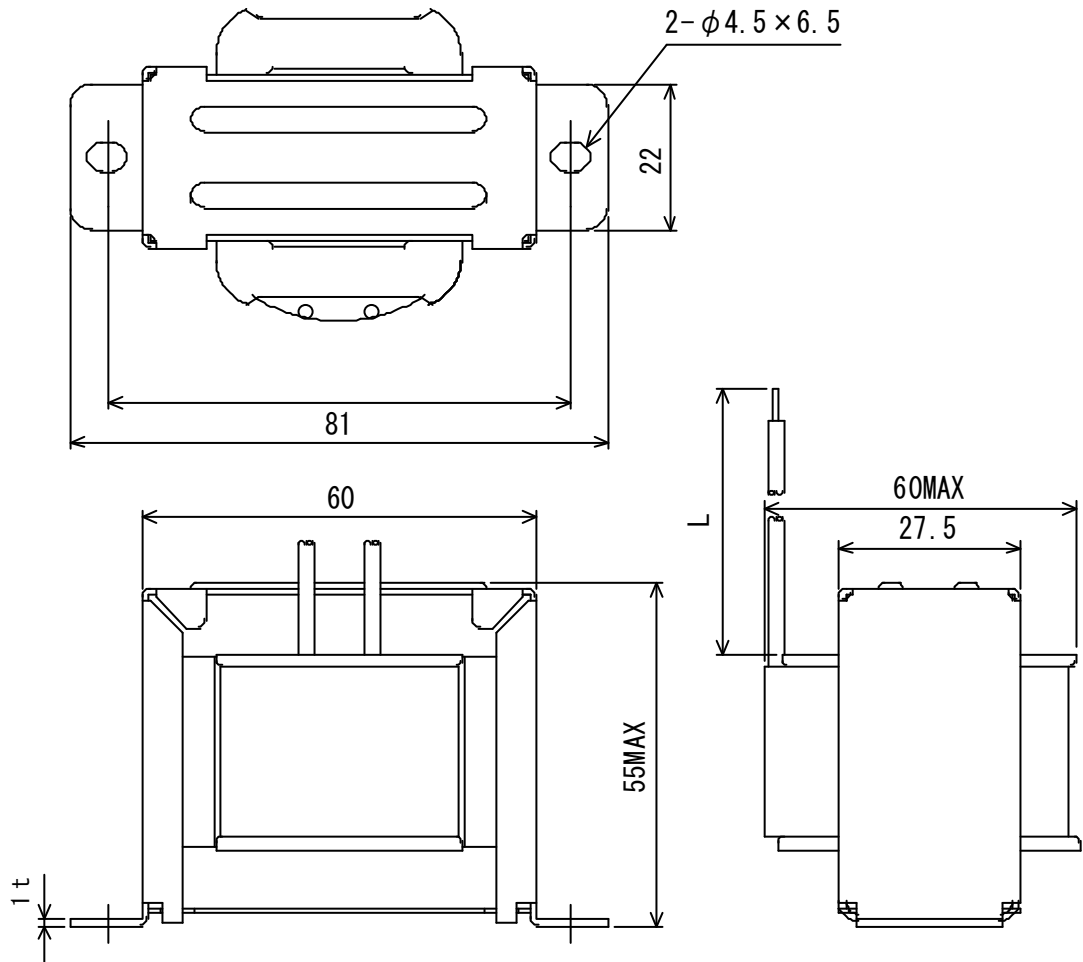


外形寸法図

CH5725B-A



0572505ARF
4572536SRF

単位 : mm
指定外公差 : ± 1.0