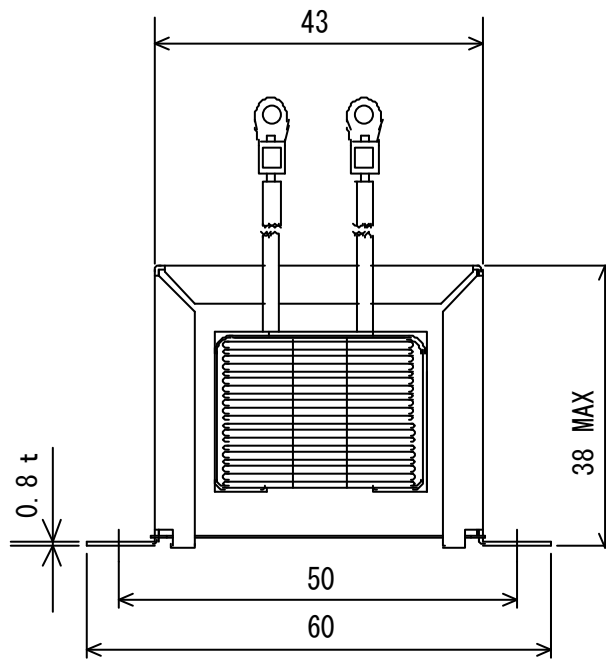
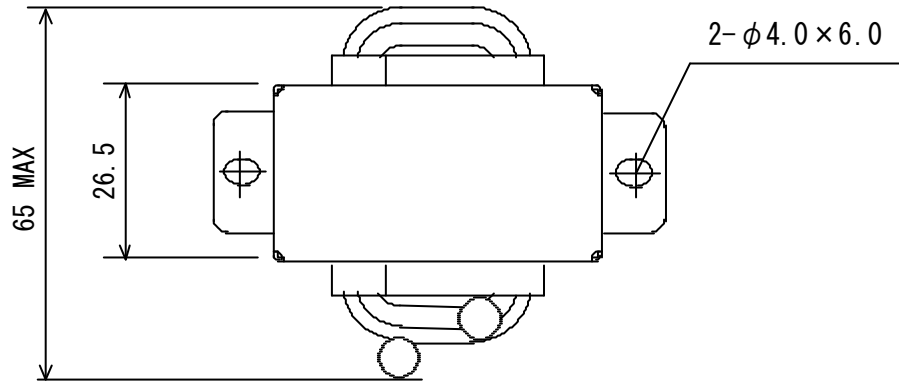


外形寸法図

CH4124-A



単位：mm  
指定外公差：±1.0

4412436SRF